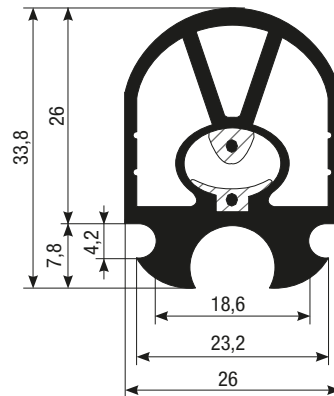
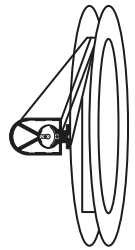


# BORD SENSIBLE TYPE "B2C"



Rouleau de 25 m



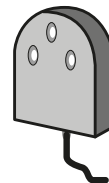
## VERSION "FAITES-LE VOUS-MÊME"

Pour la version « faites-le vous-même », commander les pièces détachées selon le schéma suivant:

- 1 Paquet **Profil type B2C** (Rouleau standard de 25 m)
- 1 **kit bouchon de fermeture/connecteur à aiguilles type KC2** (1 Bouchon de fermeture/connecteur avec câble électrique type KC2C + 1 Bouchon de fermeture/connecteur avec résistance type KC2R)
- 1 **Support aluminium** avec unité de mesure en mètres linéaires (type SAC29 – SAL29 – SAI29 pour fixation du bord)
- 1 Flacon de 10ml **Primer** code PR
- 1 Flacon de 10ml **Colle**, code CY

## CONNECTEURS

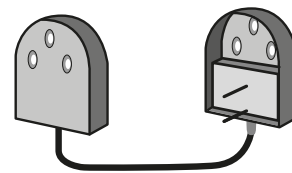
**KC2C** | Bouchon de fermeture/connecteur avec câble | Longueur 3 m



**KC2R** | Bouchon de fermeture/connecteur avec résistance | Paquet de 2 pcs.



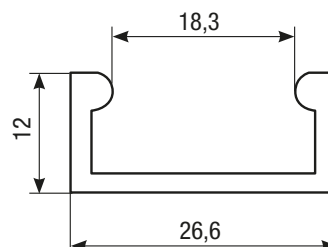
Double Bouchon de fermeture/connecteur avec câble | Longueur 0,4 m



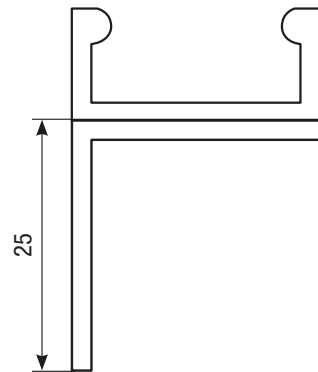
## SUPPORT ALUMINIUM POUR FIXATION DU BORD

La fixation du bord est réalisée en installant le bord sur un support spécifique en aluminium. Trois types de supports sont disponibles.

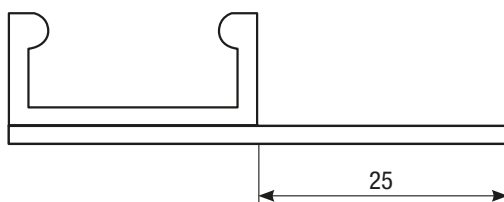
Type "SAC29" | Profil en "C" | pour bords type B2C



Type "SAL29" | Profil en "L" | pour bords type B2C

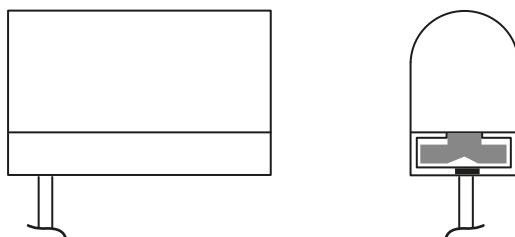


Type "SAI29" | Profil en "I" | pour bords type B2C

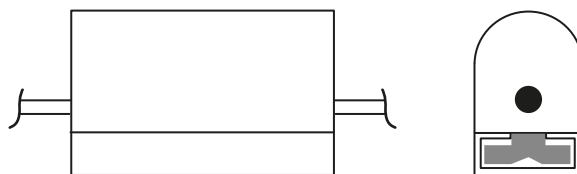


## SORTIE DU CÂBLE D'ALIMENTATION

"UI" | Sortie inférieure

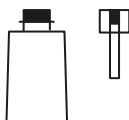


"CCCC" | Double sortie

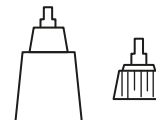


## COLLES POUR BORDS VERSION « FAITES-LE VOUS-MEME »

"GSBPR" | Flacon de 10ml de Primer type PR



"GSBCY" | Flacon de 10ml de Colle type CY



## COMMENT COMMANDER UN BORD SENSIBLE TYPE "B2C" (ASSEMBLÉ)

### Code

GSB = Bord sensible Gamma System

2C = Bord type B2C

CR = Bouchon de fermeture/connecteur avec résistance

CC = Bouchon de fermeture/connecteur avec câble

**GSB2CL \_ \_ \_ \_ CC \_ \_ XXX**

XX = Version standard  
X1 = Version spéciale

L = Longueur (mm)

CC = Bouchon de fermeture/connecteur avec câble.