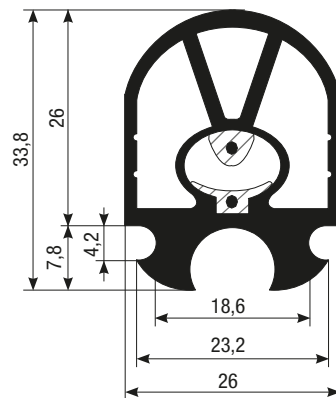
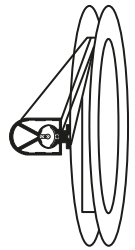


REAKTIVER RAND TYP "B2C"



Versandrolle à 25 m



LÖSUNG "DO IT YOURSELF"

Die einzelnen Teile müssen nach diesem Schema bestellt werden:

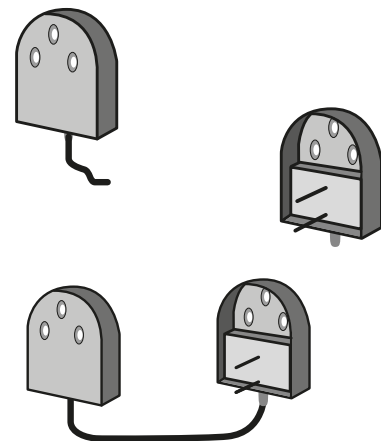
- 1 Stck. Packung **Profil B2C** (Standardrolle 25 m)
- 1 Stck. Packung **Kit Stopfen/Nadelstecker** Typ KC2 (1 Stck. Stopfen/Stecker mit elektr. Kabel Typ KC2C + 1 Stck. Stopfen/Stecker mit Widerstand Typ KC2R)
- 1 Stck. **Alu-Halter** mit in Metern ausgedrückten Werten (z. B. SAC29 – SAL29 – SAI29 für Randbefestigung)
- 1 Stck. Flasche, 10 ml **Grundanstrich** Code PR
- 1 Stck. Flasche, 10 ml **Kleber** Code CY

STECKER

KC2C | Stopfen/Stecker mit Kabel | Länge 3 m

KC2R | Stopfen/Stecker mit Widerstand | Packung mit 2 Stck

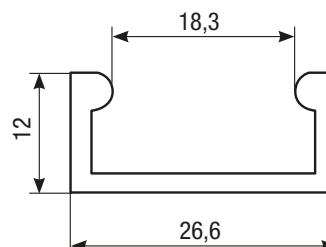
Doppelstopfen/Stecker mit Kabel | Länge 0,4 m



ALU-HALTER ZUR RANDBEFESTIGUNG

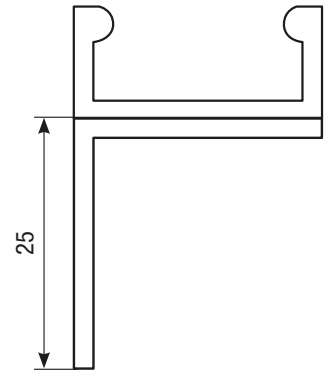
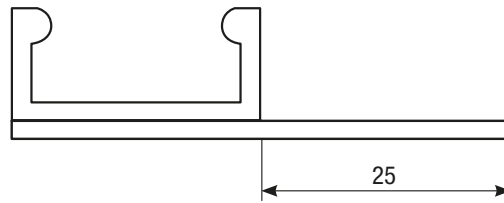
Die Befestigung erfolgt durch Montage des Randes auf einem speziellen Aluminiumträger. Es werden drei Arten von Haltern angeboten.

Typ "SAC29" | "C"- Profil | für Ränder vom Typ B2C



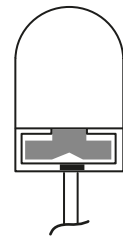
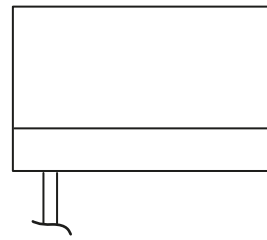
Typ "SAL29" | "L"- Profil | für Ränder vom Typ B2C

Typ "SAI29" | "I"- Profil für Ränder B2C

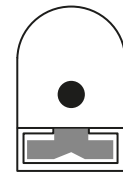


AUSGANG VERSORUNGSKABEL

"UI" | Unterer Ausgang

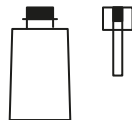


"CCCC" | Doppelausgang



KLEBER FÜR RÄNDER "DO IT YOURSELF"

"GSBPR" | Flasche Grundanstrich 10 ml Typ PR



"GSBCY" | Flasche Klebstoff 10 ml Typ CY



BESTELLUNG EINES RANDES TYP "B2C" EINGEBAUT

Code

GSB = Gamma System Rand

2C = Rand B2C

CR = Steckerkappe mit Widerstand
CC = Steckerkappe mit Kabel

GSB2CL__ __ CC__ __ XXX

XX = Standard-Ausführung
X1 = Sonderausführung

L = Länge (mm)

CC = Steckerkappe mit Kabel