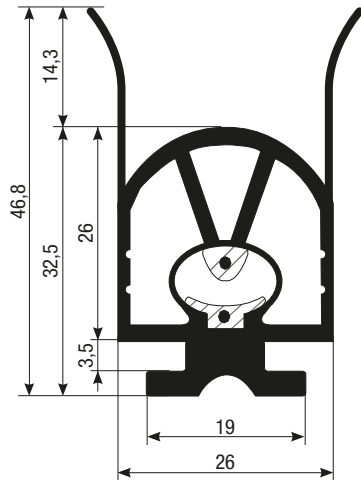


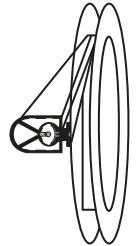
REAKTIVER RAND TYP "B2C-AGB"

Der B2C-AGB-Rand unterscheidet sich von dem B2C durch seinen Verankerungsfuß, der mit den meisten auf dem Markt befindlichen Profilen austauschbar ist, und durch sein ergänzendes Zubehör.

TIPO B2C-AGB
mit Betätigungsfahne
und Universalfuß



Versandrolle à 25 m



LÖSUNG "DO IT YOURSELF"

Die einzelnen Teile müssen nach diesem Schema bestellt werden:

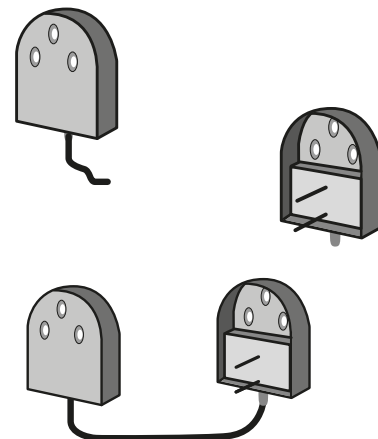
- 1 Stck. Packung **Profil B2C-AGB** (Standardrolle à 25 m)
- 1 Stck. Packung **Kit Stopfen/Nadelstecker Typ KC2** (1 Stck. Stopfen/Stecker mit elektr. Kabel Typ KC2C + 1 Stck. Stopfen/Stecker mit Widerstand Typ KC2R)
- 1 Stck. **Alu-Halter** mit in Metern ausgedrückten Werten (z. B. SAC25 – SAL25 – SAI25 für Randbefestigung)
- 1 Stck. Flasche, 10 ml **Grundanstrich** Code PR
- 1 Stck. Flasche, 10 ml **Kleber** Code CY

STECKER

KC2C | Stopfen/Stecker mit Kabel | Länge 3 m

KC2R | Stopfen/Stecker mit Widerstand | Packung mit 2 Stck

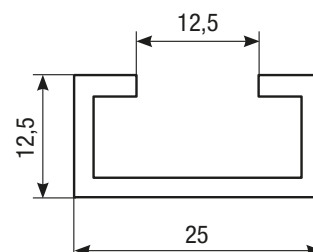
Doppelstopfen/Stecker mit Kabel | Länge 0,4 m



ALU-HALTER ZUR RANDBEFESTIGUNG

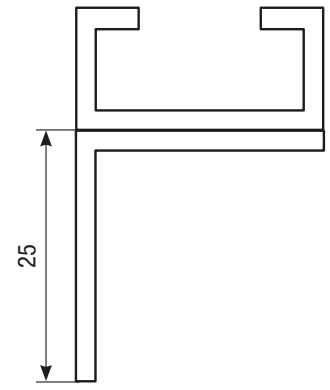
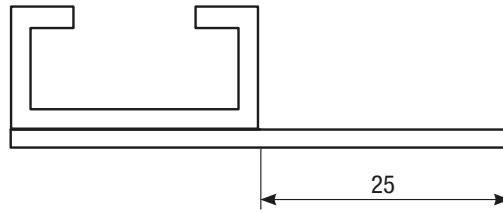
Die Befestigung erfolgt durch Montage des Randes auf einem speziellen Aluminiumträger.
Es werden drei Arten von Haltern angeboten.

Typ "SAC25" | "C"- Profil | für Ränder vom Typ B2C-AGB



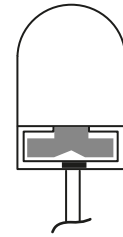
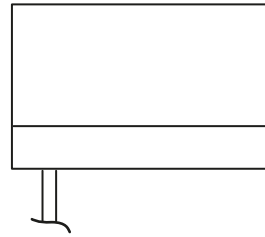
Typ "SAL25" | "L"- Profil | für Ränder vom Typ B2C-AGB

Typ "SAI25" | "I"- Profil für Ränder B2C-AGB

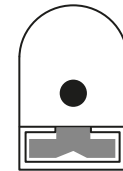


AUSGANG VERSORUNGSKABEL

"UI" | Unterer Ausgang

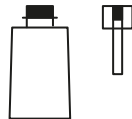


"CCCC" | Doppelausgang



KLEBER FÜR RÄNDER "DO IT YOURSELF"

"GSBPR" | Flasche Grundanstrich 10 ml Typ PR



"GSBCY" | Flasche Klebstoff 10 ml Typ CY



BESTELLUNG EINES RANDES VOM TYP "B2C-AGB" EINGEBAUT

Code

