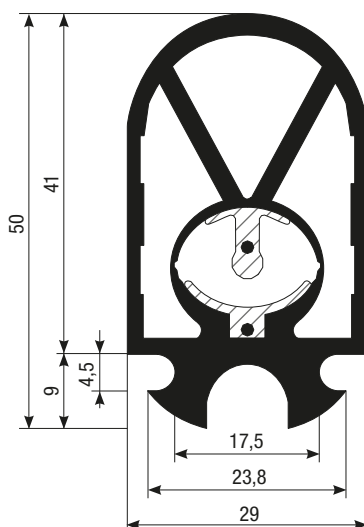
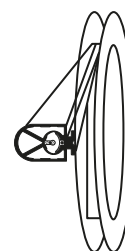


BORD SENSIBLE TYPE "B1NC"



Rouleau de 25 m



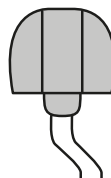
VERSION "FAITES-LE VOUS-MÊME"

POUR LA VERSION « FAITES-LE VOUS-MÊME », COMMANDER LES PIÈCES DÉTACHÉES SELON LE SCHÉMA SUIVANT :

- n. 1 Paquet **Profil type B1NC** (Rouleau standard de 25 m)
- n. 1 **Connecteur avec câble électrique KCC**
- n. 1 **Connecteur à aiguilles type KCR** (avec résistance)
- n. 1 **Kit** contenant 2 bouchons de fermeture type **TC1**
- n. 1 Support en aluminium avec unité de mesure exprimée en mètres linéaires (type SAC29 – SAL29 – SAI29 pour la fixation du bord)
- n. 1 Flacon de 10 ml de **Primer**, code PR
- n. 1 Flacon de 10 ml de **Colle**, code CY

CONNECTEURS

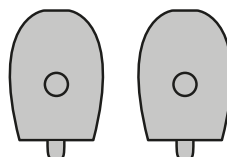
KCC | Connecteur avec câble | *Longueur du câble 3 m*



KCR | Connecteur avec résistance 8,2 kΩ



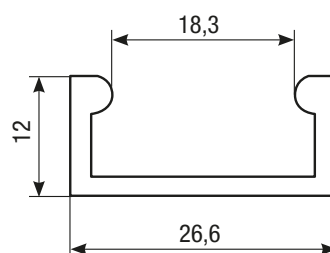
TC1 | Bouchons de fermeture | *Paquet de 2 pcs.*



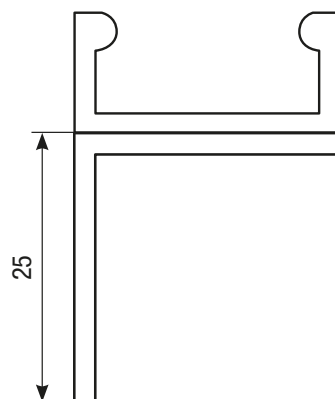
SUPPORT EN ALUMINIUM POUR FIXATION DU BORD

La fixation du bord est réalisée en montant le bord sur le support spécifique en aluminium. Trois types de supports sont disponibles.

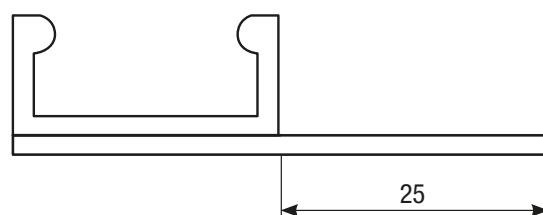
Type "SAC29" | Profil en "C" | pour les bords type B1NC



Type "SAL29" | Profil en "L" | pour les bords type B1NC

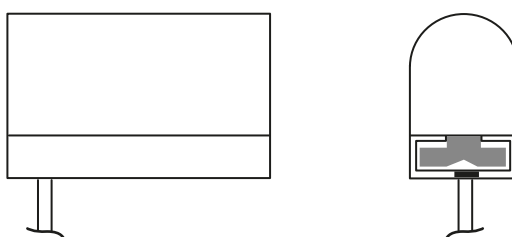


Type "SAI29" | Profil en "I" | pour les bords type B1NC

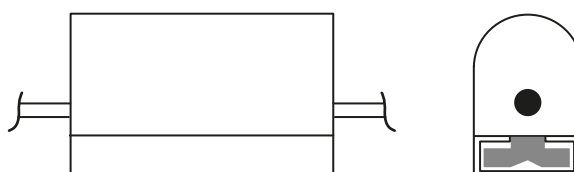


SORTIE DU CÂBLE D'ALIMENTATION

"UI" | Sortie inférieure

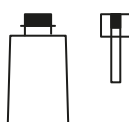


"CCCC" | Double sortie du câble

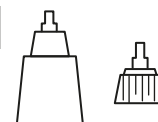


COLLES POUR LES BORDS VERSION "FAITES-LE VOUS-MÊME"

"GSBPR" | Flacon de 10ml de Primer, type PRR

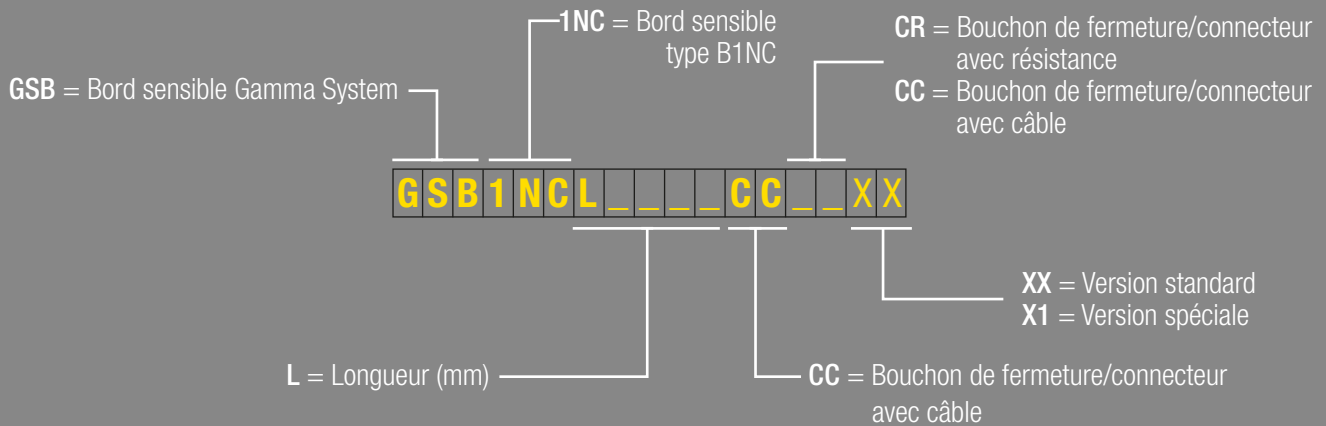


"GSBCY" | Flacon de 10ml de Colle, type CY



COMMENT COMMANDER UN BORD SENSIBLE TYPE "B1NC" (ASSEMBLÉ)

Code



X: Version standard avec:

- Bouchon de fermeture/connecteur avec câble (2x0,35 mm², longueur 3 m, FROR 300/500)
- Bouchon de fermeture/connecteur avec résistance
- Support aluminium type SAC29

1: Version spéciale, par ex.:

- Pour des longueurs différentes du standard (standard 3 m), il faut indiquer la longueur du câble, par ex. : 10 m = **C10**.
- Support aluminium Type SAL29 ou SAI29.

Exemple 1: bord type "B1NC", longueur 1000 mm, avec bouchon de fermeture/connecteur avec cble standard, longueur 3 m, et bouchon de fermeture/connecteur avec résistance, profil aluminium type SAC29.

GSB1NCL1000CCCRXX

Exemple 2: bord type "B1NC", longueur 1000 mm, avec bouchon de fermeture/connecteur avec câble standard, longueur 3 m, et bouchon de fermeture/connecteur avec résistance, profil aluminium type SAL29.

GSB1NCL1000CCCRX1

Exemple 3: bord type "B1NC", longueur 1000 mm, avec bouchon de fermeture/connecteur avec câble standard et bouchon de fermeture/connecteur avec résistance, profil aluminium type SAI29.

GSB1NCL1000CCCRX2

Exemple 4: bord type "B1NC", longueur 1000 mm, avec double sortie du câble standard, longueur 3 m, profil aluminium type SAC29.

GSB1NCL1000CCCCXX

Exemple 5: bord type "B1NC", longueur 1300 mm, avec double sortie du câble, longueur 3 m, profil aluminium SAL29.

GSB1NCL1300CCCCX1