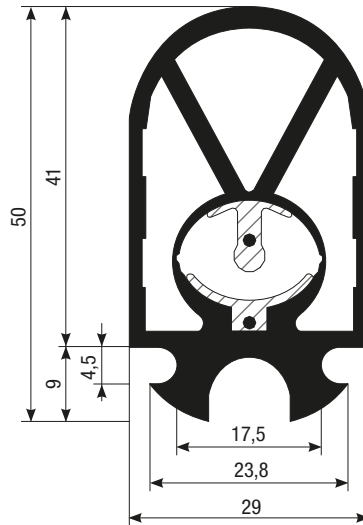
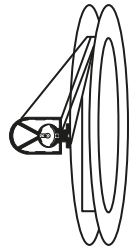


# REAKTIVER RAND TYP "B1NC"



25 m Rollenpackung



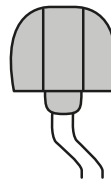
## LÖSUNG "DO IT YOURSELF"

Die einzelnen Teile müssen nach diesem Schema bestellt werden:

- 1 Stck. Packung **Profil B1NC** (Standardrolle 25 m)
- 1 Stck. **Stecker mit elektrischem Kabel KCC**
- 1 Stck. **Nadelstecker KCR** (mit Widerstand)
- 1 Stck. **Kit** Packung bestehend aus 2 Verschlüssen **TC1**
- 1 Stck. **Alu-Halter** mit in Metern ausgedrückten Werten (z. B. SAC29 – SAL29 – SAI29 für Randbefestigung)
- 1 Stck. Flasche, 10 ml **Grundanstrich** Code PR
- 1 Stck. Flasche, 10 ml **Kleber** Code CY

## STECKER

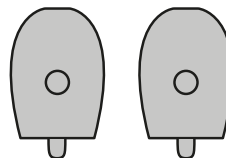
**KCC** | Stecker mit Kabel | *Kabellänge 3 m*



**KCR** | Stecker mit Widerstand 8,2 kΩ



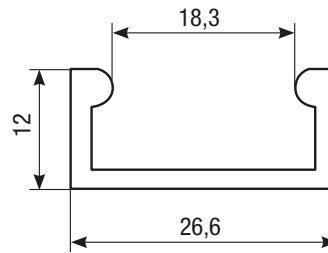
**TC1** | Verschlussstopfen | *Packung mit 2 Stck*



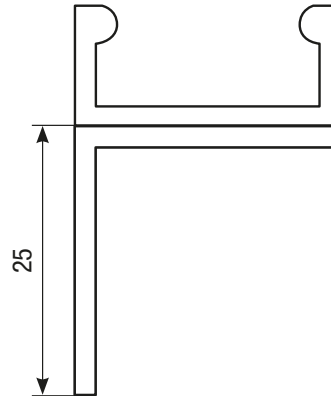
## ALU-HALTER ZUR RANDBEFESTIGUNG

Die Befestigung erfolgt durch Montage des Randes auf einem speziellen Aluminiumträger. Es werden drei Arten von Haltern angeboten.

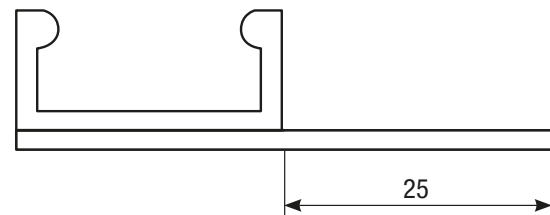
Typ "SAC29" | "C"-Profil | für Ränder Typ B1NC



Typ "SAL29" | "L"-Profil | für Ränder Typ B1NC

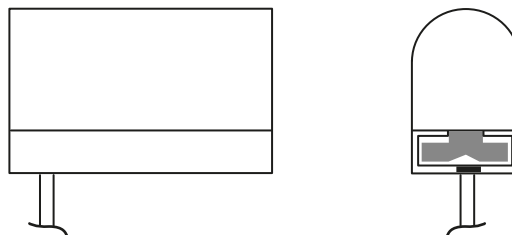


Typ "SAI29" | "I"-Profil | für Ränder Typ B1NC

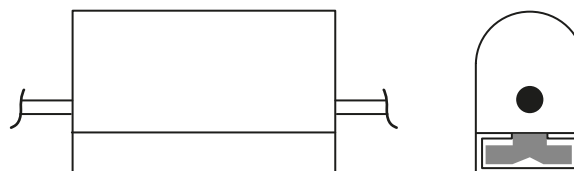


## AUSGANG VERSORUNGSKABEL

"UI" | Unterer Ausgang

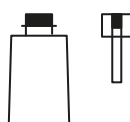


"CCCC" | Kabel-Doppelausgang



## KLEBER FÜR RÄNDER "DO IT YOURSELF"

"GSBPR" | Flasche Grundanstrich 10 ml Typ PR

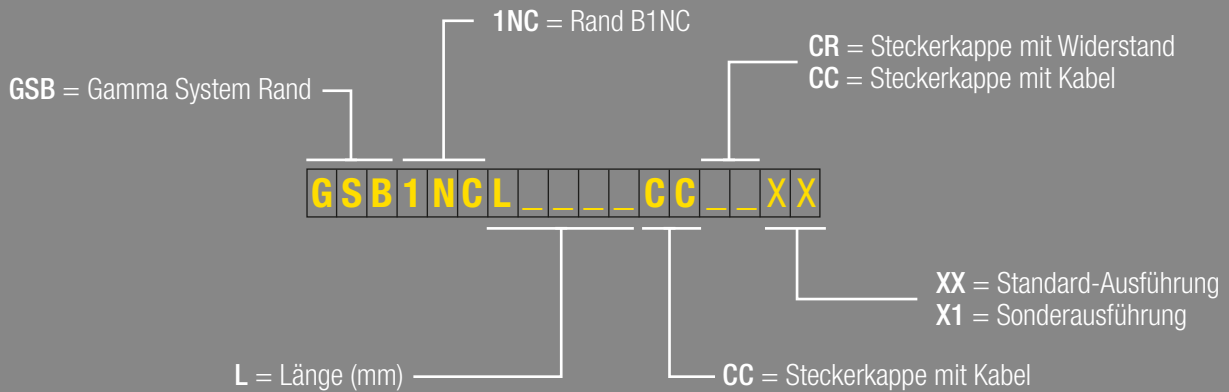


"GSBCY" | Flasche Klebstoff 10 ml Typ CY



## BESTELLUNG EINES RANDES TYP "B1NC" EINGEBAUT

### Code



### X: Standard-Ausführung mit:

- Steckerkappe mit Kabel (2x0,35 mm<sup>2</sup> 3 m FROR 300/500)
- Steckerkappe mit Widerstand
- Alu-Halter Typ SAC29

### 1: Sonderausführung, z.B.:

- Bei anderen Längen als Standardlängen (Standardlänge: 3 m), ist immer die Kabelgröße anzugeben, z. B. 10 Meter = **C10**.
- Alu-Halter Typ SAL29 oder SAI29

*Beispiel 1:* Rand "B1NC", Länge 1000 mm, mit Steckerkappe mit 3 Meter langem Standard-Kabel und Steckerkappe mit Widerstand, Alu-Profil Typ SAC29

**GSB1NCL1000CCCRXX**

*Beispiel 2:* Rand "B1NC", Länge 1000 mm, mit Steckerkappe mit 3 Meter langem Standard-Kabel und Steckerkappe mit Widerstand, Alu-Profil Typ SAL29

**GSB1NCL1000CCCRX1**

*Beispiel 3:* Rand "B1NC", Länge 1000 mm, mit Steckerkappe mit Standardkabel und Steckerkappe mit Widerstand, Alu-Profil Typ SAI29

**GSB1NCL1000CCCRX2**

*Beispiel 4:* Rand "B1NC" Länge 1000 mm, Doppelausgang, 3 Meter langes Standard-Kabel, Alu-Profil Typ SAC29

**GSB1NCL1000CCCCXX**

*Beispiel 5:* Rand "B1NC" Länge 1300 mm, Doppelausgang, 3 Meter langes Standard-Kabel, Alu-Profil Typ SAL29

**GSB1NCL1300CCCCX1**