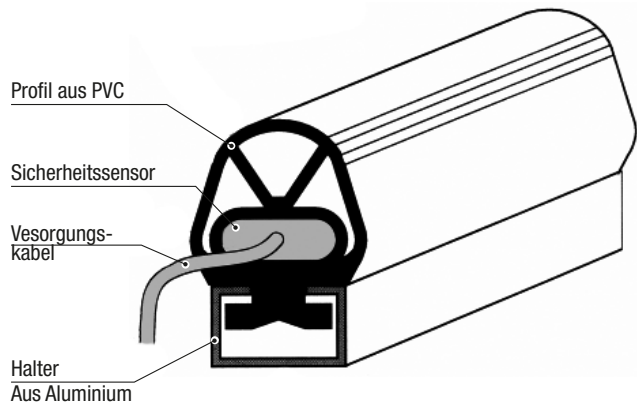
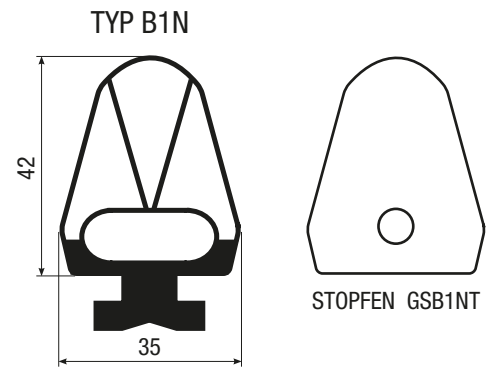


RAND TYP "B1N"

Profil aus schwarzem PVC für Typ B1N. Die Ränder sind mit dem Sensor im unteren Teil des Profils ausgeführt, um eine höhere Empfindlichkeit zu erreichen, sowohl bei frontaler Betätigung als auch für einen maximalen Winkel von $\pm 45^\circ$.

Die Profilenenden werden mit einem Dichtungsstopfen verschlossen (höherer Widerstand gegen Wasser).

Verschiedene Längen des Ausgangskabels sind lieferbar, wenn bei der Bestellung angegeben.

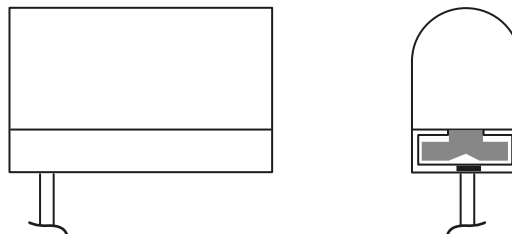


AUSGANG VERSORUNGSKABEL

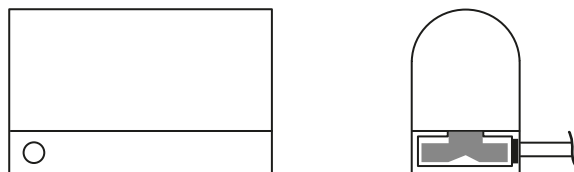
"UT" | Kopfausgang (standard)



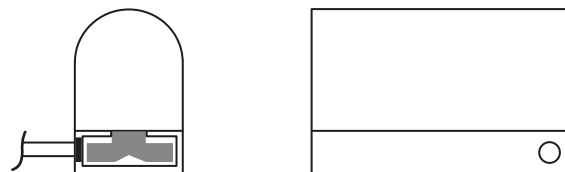
"UI" | Unterer Ausgang



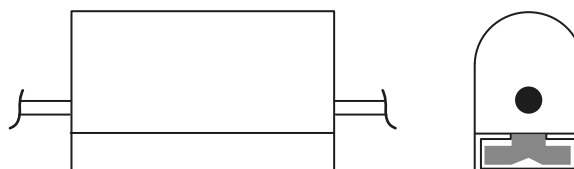
"ULDX" | Seitlicher Ausgang: re.



"ULSX" | Seitlicher Ausgang: li.



"CSCS" | Kabel-Doppelausgang

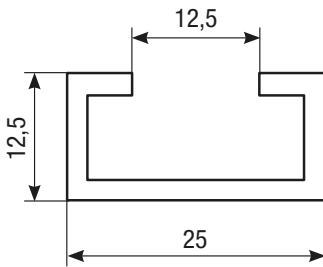


WICHTIGE INFORMATIONEN FÜR DIE FERTIGSTELLUNG DES RANDES

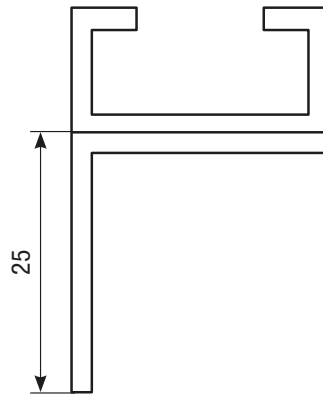
Die Ränder werden komplett mit dem für die Befestigung erforderlichen Aluminiumprofil geliefert.
Es sind drei Typen erhältlich.

BEFESTIGUNGSHALTER

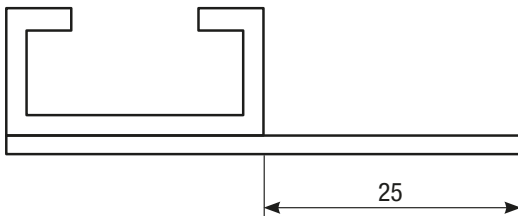
Typ "SAC25" | "C"-Profil | für Ränder vom Typ B1N



Typ "SAL" | "L"-Profil | für Ränder vom Typ B1N



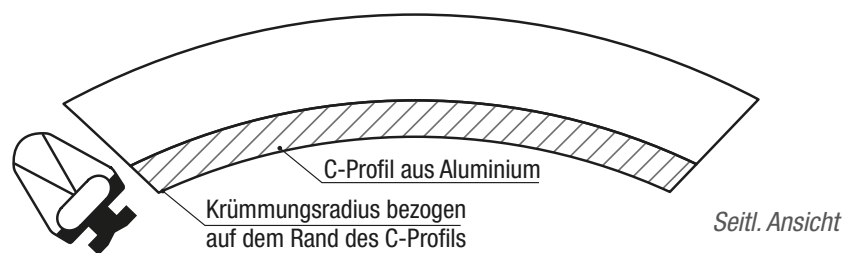
Typ "SAI" | "I"-Profil | für Ränder vom Typ B1N



Alle aufgeführten Ränder können in gebogener Ausführung mit den folgenden Krümmungsradien geliefert werden:

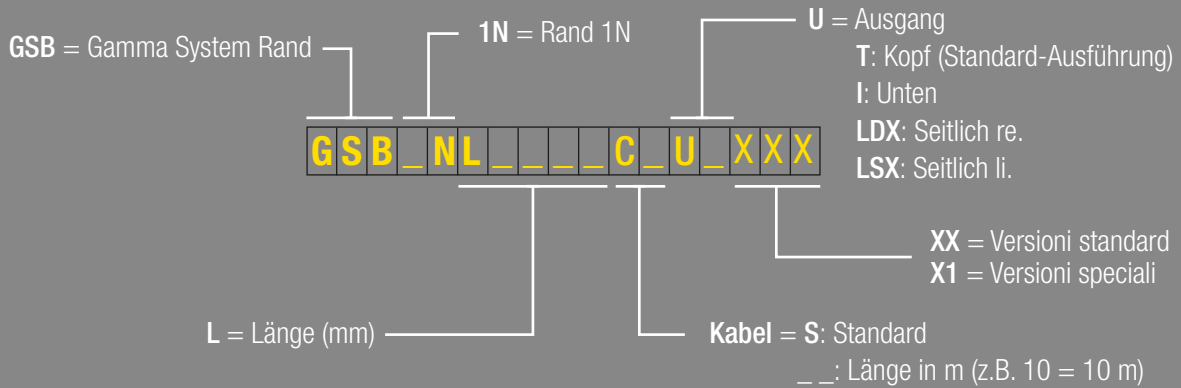
Bild "A" | Für Ränder "B1N"

min. Krümmungsradius a 800 mm



BESTELLUNG EINES RANDES VOM TYP "B1N"

Code



KABEL

S: CS - Standard-Kabel, 4x0,35 mm² Meter lang FROR 300/500

__: Bei anderen Längen als den Standardlängen, ist immer die Kabelgröße anzugeben, z. B. 10 Meter = **C10**.

Beispiel 1: Rand "B1N" Länge 1000 mm, mit 3 Meter langem Standard-Kabel und Kopfausgang, Alu-Profil SAC25

GSB1NL1000CSUTXXX

Beispiel 2: Rand "B1N" Länge 1000 mm, mit Standard-Kabel 3 m, Stecker M8, Alu-Profil SAI oder SAL 25 oder Kopfausgang

GSB1NL1000CSUTXX1

Beispiel 3: Rand "B1N" Länge 1000 mm, mit 3 Meter langem Standard-Kabel, seitlichem Standard-Ausgang (re.), Alu-Profil SAC25

GSB1NL1000CSULDXX

Beispiel 4: Rand "B1N" Länge 1000 mm, mit 3 Meter langem Standard-Kabel, Stecker M8, Alu-Profil SAI oder SAC25 oder seitlichem Ausgang (li.)

GSB1NL1000CSULSX1

Beispiel 5: Rand "B1N" Länge 1000 mm, mit 3 Meter langem Standard-Kabel, unterem Ausgang, Alu-Profil SAC25

GSB1NL1000CSUIXXX

Beispiel 6: Rand "B1N" Länge 1000 mm, mit 0,6 Meter langem Kabel und Kopfausgang, Alu-Profil SAC25

GSB1NL1000C06UTXX

Beispiel 7: Rand "B1N" Länge 1000 mm, Doppelausgang, 3 Meter langes Standard-Kabel, Alu-Profil SAC25

GSB1NL1000CSCSUTX

Beispiel 8: Rand "B1N" Länge 1000 mm, Doppelausgang mit Stecker M8M+M8F

GSB1NL1000CSCSUT1